



**BEDIENUNGSANLEITUNG
INFRAROTHEIZUNG
RED AGE**

Modellreihen: A, B, P

ACHTUNG!!!

BITTE LESEN SIE VOR DER MONTAGE UND DER VERWENDUNG DES PRODUKTS DIESE BEDIENUNGSANLEITUNG VOLLSTÄNDIG DURCH.

Vorwort	03
Garantieschein.....	04
Technische Daten	05
Lieferumfang.....	06
Allgemeine und besondere Sicherheitshinweise	06
Aufbau	07
Montage.....	07
Anschluss	10
Anschlussvariante.....	10
Heizplatte für Systemdecken.....	12
Bedienungs- und Wartungshinweise	13
Hinweise zur Lagerung und Aufbewahrung.....	14
Garantie und Gewährleistung.....	14
Angaben zur Abnahme	15
Angaben zum Verkauf	15

ACHTUNG!

Vor der Erstinbetriebnahme des Infrarotstrahlers muss das Aluminium Heizelement sorgfältig mit Spiritus von Fett-, Öl- bzw. anderen Rückständen befreit werden, um Einbrennverfärbungen zu vermeiden.

VORWORT

Sehr geehrte Kundin, sehr geehrter Kunde,

Wir beglückwünschen Sie zum Kauf eines umweltfreundlichen und energiesparenden Heizsystems und hoffen, dass Sie lange Ihre Freude an ihm haben werden. Es fügt sich in jede Innenausstattung stilvoll ein und sorgt für ein angenehmes und behagliches Raumklima und schenkt zur kalten Jahreszeit das warme Gefühl der Sonnenstrahlen. Dies wird durch folgende Eigenschaften der Heizplatte ermöglicht.

Warme Strahlen der Heizung erwärmen den Fußboden und Gegenstände im Strahlbereich der Heizung, welche ihre Wärme wiederum an die umliegende Luft abgeben. Die erwärmte Luft kühlt sich beim Aufsteigen allmählich ab und hat in Menschenhöhe eine 1-2°C niedrigere Temperatur als die des Bodens.

Die Oberfläche der Heizplatte, die dem Boden zugewandt ist, wird typabhängig bis 200-250°C erwärmt. Bei solchen Temperaturen werden 90% der elektrischen Energie in Wärmeenergie umgewandelt. Die Wärmestrahlen der Heizplatte erreichen den Boden und die darauf stehenden Gegenstände. Nur 10 % der Wärmeenergie werden an die, der Heizplatte umgebende, Luft abgegeben.

Heizsysteme der Baureihen «B» (für die Verwendung im Haushalt) und «P» (für die Verwendung im Gewerbe) eignen sich zur Beheizung von Wohnräumen, Büros, Dienst- und Betriebsräumen sowie lokalen Arbeitsbereichen.

Heizpaneele der Baureihe «A» (für Armstrong-Systemdecken) eignen sich zur Verwendung in Standardsystemdecken als zusätzliche oder Hauptwärmequelle.

GARANTIESCHEIN

A. Das Gerät ist im Garantieservice aufgenommen:

(Einrichtung)

(Anschrift der Einrichtung)

Beschreibung der Störung:

Aufgenommen am: _____ Zurückerhalten am:

Unterschrift:

Stempel

B. Das Gerät ist im Garantieservice aufgenommen:

(Einrichtung)

(Anschrift der Einrichtung)

Beschreibung der Störung:

Aufgenommen am: _____ Zurückerhalten am:

Unterschrift:

Stempel

TECHNISCHE DATEN

In folgenden Tabellen finden Sie die technischen Daten dieser Modelle:

A für Armstrong-Systemdecken (Tabelle 1)
 B für Haushalt und Gewerbe (Tabelle 2)
 P für Industrie (Tabelle 3)

Tabelle 1

Modellnummer	A 500	A 1000
Leistung (W)	480	980
Netzspannung (V)	220/230	220/230
Stromstärke (A)	2	4,26
Größe (mm)	620/620/20	1240/620/20
Gewicht (kg)	6,0	12

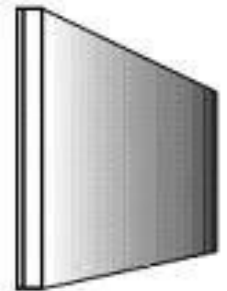


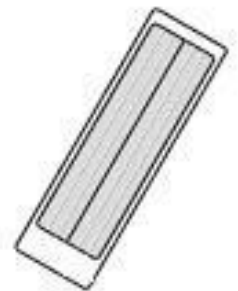
Tabelle 2

Modellnummer	B600	B1000	B1350
Leistung (W)	660	1100	1480
Netzspannung (V)	230	230	230
Stromstärke (A)	2,9	4,8	6,4
Größe (mm)	1020/150/40	1200/150/40	1500/150/40
Gewicht (kg)	4,5	5,6	7



Tabelle 3

Modellnummer	P2000	P3000	P4000
Leistung (W)	2200	3300	4400
Netzspannung (V)	230	230	230
Stromstärke (A)	9,6	14,3	19,1
Größe (mm)	1020/150/40	1200/150/40	1500/150/40
Modellnummer	P2000	P3000	P4000



LIEFERUMFANG

	A 500	A 1000	B600	B1000	B1300	P2000	P3000	P4000
1. Anker M6x60	—	—	—	—	—	4	4	4
2. Schraube M5x6	—	—	—	—	—	—	—	—
3. Furchschraube	2	2	2	2	2	—	—	—
4. Holzschraube 4x50	4	4	4	4	4	—	—	—
5. Dübel 6x30	—	—	—	—	—	—	—	—
6. Dübel 8x40	4	4	4	4	4	—	—	—
7. Konsole	2	2	2	2	2	—	—	—
8. Bügel	2	2	—	—	—	—	—	—
9. Heizung	1	1	1	1	1	1	1	1
10. Bedienungs- anleitung	1	1	1	1	1	1	1	1

ALLGEMEINE UND BESONDERE SICHERHEITSHINWEISE

Der Abstand zu den zu erwärmenden Gegenständen muss mindestens 0,5 m betragen. Bitte betreiben Sie die Heizung nur zweckgemäß.

Bitte berühren Sie die Heizpaneele nicht während des Betriebes.

Das Netzkabel darf nicht mit den erwärmten Oberflächen in Kontakt kommen.

Bitte reinigen Sie das Heizpaneel nicht während des Betriebes mit leichtentzündlichen Reinigungsmitteln.

Der Betrieb der Heizung ohne Erdungsanschluss ist verboten.

Die Montage und der Anschluss darf nur vom Fachpersonal laut den „Vorschriften zur Montage von Elektroanlagen“ und „Sicherheitsvorschriften und Betriebsvorschriften für Elektroanlagen“ ausgeführt werden.

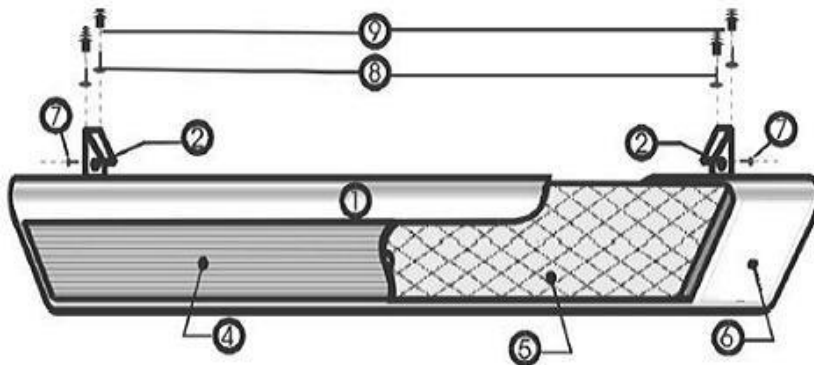
Die Heizung darf nicht ohne FI-Schutzschalter (Schutz vor Spannungsgefällen im Netz) betrieben werden. Bei der Benutzung eines von Fachpersonal nicht geprüften Erdungsanschlusses muss die Schutzvorrichtung UZO PZW-2001 oder Ähnliches verwendet werden.

Das Anschließen der Heizung an das Versorgungsnetz ohne Vorkontrolle der Stromleitung durch qualifiziertes Fachpersonal ist verboten. Falls die Netzanschlussleitung unbrauchbar ist, muss eine neue Netzanschlussleitung für den Betrieb der Heizung verlegt werden. Eventuelles Entflammen durch einen Kurzschluss, verursacht durch den Betrieb einer alten oder nicht geprüften Stromleitung, werden im Rahmen der kostenlosen Garantie nicht übernommen.

Die Heizung darf nicht mit einer Programmsteuerung, einer Schaltuhr oder einer anderen Vorrichtung betrieben werden, die die Heizung automatisch einschaltet, falls die Heizung bedeckt (wenn Gegenstände auf der Heizung liegen) oder falsch platziert ist.

AUFBAU

Die Heizung besteht aus dem rechteckigen Metallkörper mit einer Oberfläche aus hitzebeständiger Farbe (1), mit Festigungselementen für die Wandmontage (2), dem Niedertemperatur-Kompaktheizelement aus anodisiertem Aluminium (4), welches dem Boden zugewandt montiert wird. Zwischen dem Körper und dem Heizelement befindet sich der Wärmedämmstoff (5). Die Deckplatte (6) des Heizkörpers verbirgt die Klemmleiste für den Anschluss der Heizung an das Versorgungsnetz.

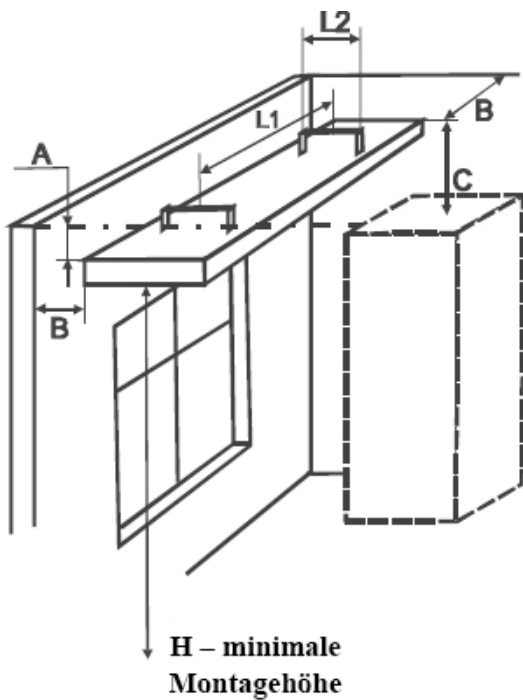


ACHTUNG! Vermeiden Sie Verunreinigungen an der Oberfläche des Heizpanels. Berühren der Oberfläche mit Händen oder ölhaltigen Gegenständen ist verboten.

MONTAGE

1. Befestigen Sie die Heizplatte an der Decke mit Hilfe der Befestigungskonsolle, den Schrauben, Holzschrauben und Dübeln welche mitgeliefert wurden (siehe Zeichnungen unten).
2. Der Temperaturregler wird in einer Höhe von 1,5 m vom Boden montiert. Für die Vermeidung eines fehlerhaften Auslösens darf der Temperaturregler nicht im unmittelbaren Bereich der Wärmeausstrahlung der Heizung oder anderer Wärmequellen montiert werden.
3. Reinigen Sie die Heizplatte mit einem mit Alkohol angefeuchteten Tuch.

ACHTUNG! Die stationäre Konsole (unter der Deckplatte der Heizung) ist für die Montage an der Decke mit Beschichtung aus Naturstoffen (Holz, Beton, Metall o. Ä.) geeignet. Für Decken aus Kunststoffen kann die stationäre Konsole nur bei einer Wärmebeständigkeit der Beschichtung von über 80°C benutzt werden.



Abstand für Deckenmontage

	L1, mm	L2, mm	H, m
A500	515	504	2,2
A1000	515	552, 1104	2,5
B600	723 (728)	24	2,2
B1000	1244 (900)	24	2,4
B1350	1244	24	2,5
P2000	900	145	3
P3000	900	308	3,5
P4000	1170	308	4

MONTAGE DER HEIZPLATTEN BAUREIHE «B» UND «P»

Vorbereitung zur Anwendung

- Nehmen Sie das Gerät sorgfältig aus der Kartonverpackung heraus.
- Trennen Sie die Schutzfolie vom Heizkörper
- Bevor Sie den Heizkörper an die Steckdose anschließen überzeugen Sie sich davon, dass jegliche Verpackungsmaterialien auf der Oberfläche entfernt wurden
- Überprüfen Sie die Komplettierung des Heizkörpers
- Befestigen Sie das Gerät an einer geraden senkrechten Fläche

Sicherheitsregel

- Schließen Sie keinen beschädigten Heizkörper oder einen Heizkörper mit einzelnen beschädigten Teilen an. Im Fall einer Beschädigung wenden Sie sich bitte an einen qualifizierten Fachmann und/oder an das Service-Zentrum.
- Beschränken Sie nicht den oberen und unteren Luftabfluss vom Heizkörper.
- Stellen Sie den Heizkörper nicht hinter Möbel oder andere Gegenstände, welche den Heizkörper vollständig oder teilweise bedecken.
- Stellen Sie den Heizkörper nicht direkt an/neben andere Heizkörper oder an/neben erhitzbare Flächen.

- Verstellen, demontieren und installieren Sie den Heizkörper nicht im eingeschalteten oder erhitzten Zustand.
- Benutzen Sie den Heizkörper nicht für das Trocknen von Kleidung, Lederwaren/Geweben und anderer Stoffe.
- Versuchen Sie den Heizkörper nicht selbstständig auszubauen oder zu öffnen.
- Tauchen Sie den Heizkörper nicht in Flüssigkeiten ein und versuchen Sie nicht mit dem Heizkörper Flüssigkeiten zu erwärmen.
- Berühren Sie nicht den Heizkörper, sollte dieser sich in einer Flüssigkeit befinden (z.B. Wasser), ziehen Sie sofort den Stecker aus der Steckdose.
- Nutzen Sie das Gerät nicht in direkter Nähe zu explosionsgefährlichen und leicht brennbaren Flüssigkeiten an.
- Der Heizkörper darf nur senkrecht genutzt werden.
- Ziehen Sie den Stecker nicht an dem Kabel, sondern an der dafür vorgesehenen Kurbel des Steckers aus der Steckdose.
- Wenn der Heizkörper länger nicht genutzt wird/werden soll, ziehen Sie den Stecker aus der Steckdose, verdrehen Sie das Kabel in Strängen und legen es in den Freiraum zwischen der Wand und dem Heizkörper Dies verhindert ein zufälliges Herausziehen des Kabels.
- Die Anwendung des Kabels im verdrehten Zustand wird nicht empfohlen, wickeln Sie das Stromkabel auf seine ganze Länge ab.
- Verstellen Sie den erhitzten Heizkörper nicht, sondern warten Sie, bis er vollends abgekühlt ist.
- Der Heizkörper ist für die Anwendung im Freien nicht geeignet, benutzen Sie den Heizkörper nur in geschlossenen Räumen.
- Achten Sie auf das Gerät, wenn sich Kinder, alte Menschen und/oder Behinderte im Raum befinden. Nehmen Sie sich Zeit und erklären sie den Anwesenden die Bedienung dieses Gerätes.
- Lassen Sie Kinder nicht mit dem Heizkörper spielen.
- Für das korrekte Funktionieren halten Sie den minimalen Abstand zum Heizkörper ein: oben 250 mm, unten 150-250 mm, links/rechts 200-250 mm, von der Bildseite 500mm.

Installation

- Auf der Rückfläche des Heizkörpers sind 4 Bohrungen für die Befestigung des Heizkörpers an der Wand.
- Verwenden Sie die angegebenen Maße und machen Sie Markierungen auf der Fläche, auf der die Montage vorgenommen werden soll.

- Benutzen Sie eine Wasserwaage und überprüfen Sie die Richtigkeit der horizontalen und vertikalen Markierungen.

- Für die Installation brauchen Sie:

- Schraubendreher – Bohrhammer oder Bohrmaschine (hängt von dem Material der Wand ab)

- Bohrer (Typ und Größe des Bohrers hängt von dem Material der Wand und dem Dübel-Durchmesser ab)

- Prozess der Installation

Schritt1: Machen Sie die Bohrungen an den vorher markierten Stellen.

Schritt 2: Schieben Sie den Dübel in die Bohrung.

Schritt 3: Schrauben Sie die Schrauben in die oberen und unteren Dübel.

Schritt 4: Nehmen Sie den Heizkörper, halten Sie die Bohrungen auf der Rückfläche des Heizkörpers gegenüber den in der Wand eingeschraubten Schrauben, befestigen Sie den Heizkörper auf den Schrauben und drücken Sie leicht auf den Heizkörper bis zum Anschlag.

ANSCHLUSS

Der Anschluss muss vom qualifizierten Personal nach dem entsprechenden Schaltplan abhängig von der Leistung und dem Modelltyp (Abb. 1 - 3) ausgeführt werden.

B600, B1000/1350B, P2000 – Abbildungen 1 – 3

P3000, P4000 – Abbildungen 4 - 5.

Die Heizung wird an das Versorgungsnetz über die Schraubklemmen an der Klemmleiste angeschlossen.

ANSCHLUSSVARIANTE

für den Temperaturregler bei der Gesamtbelastung bis 3,5 kWh

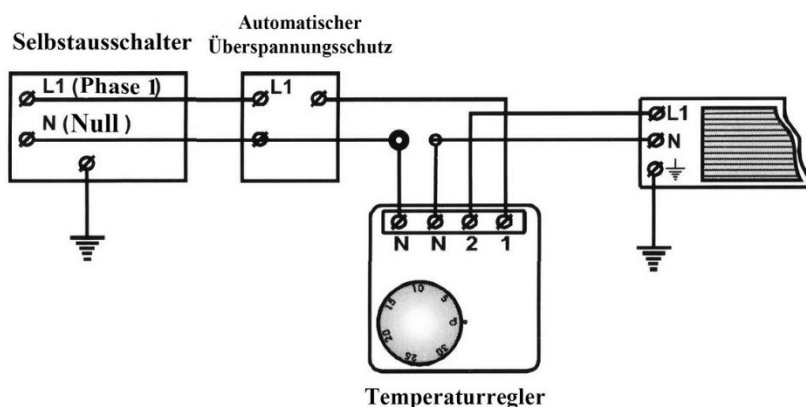


Abb.1. Anschluss der Heizung ans Netz 230 V (1. Phase)

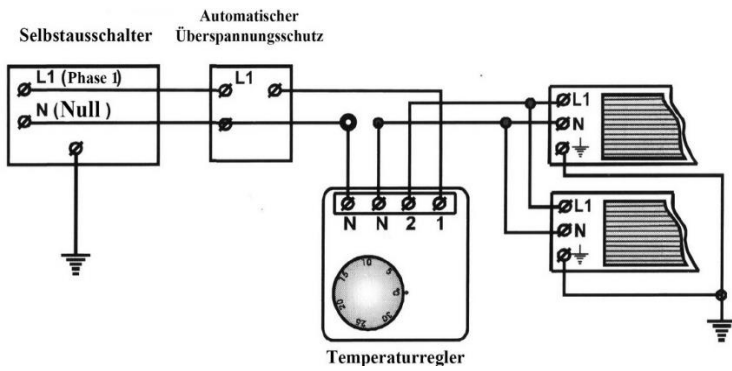


Abb. 2. Anschluss der Heizung das Stromnetz 230 V (1. Phase)

ANSCHLUSSVARIANTE

für den Temperaturregler bei der Gesamtbelastung über 3,5 kWh

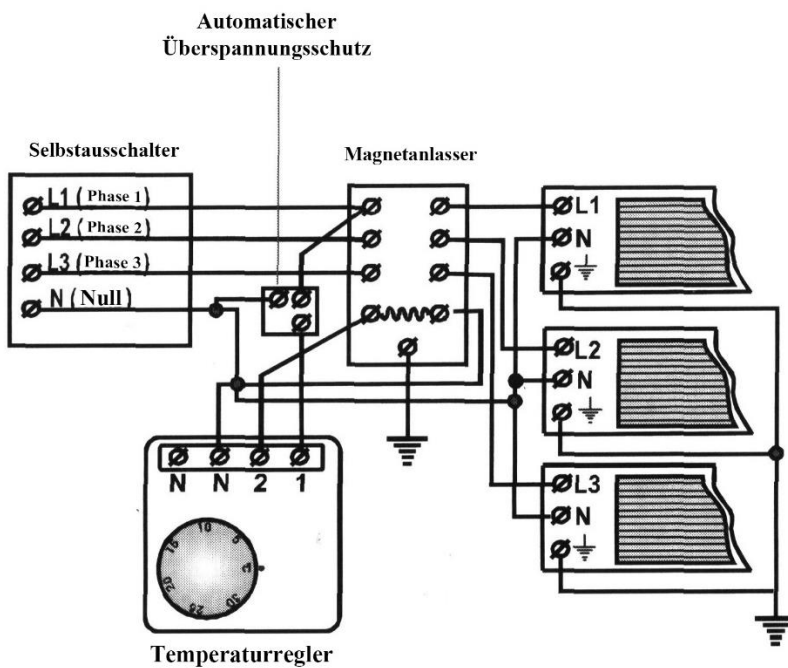
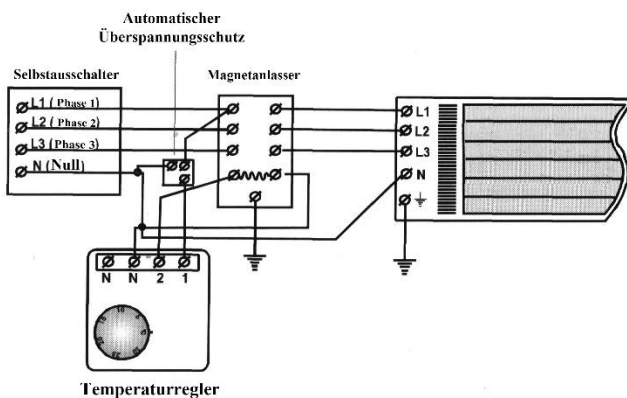


Abb. 3. Anschluss der Heizung an das Stromnetz 380 V (3. Phase)



ANSCHLUSSVARIANTE

für den Temperaturregler bei der Gesamtbelastung über 3,5 kWh

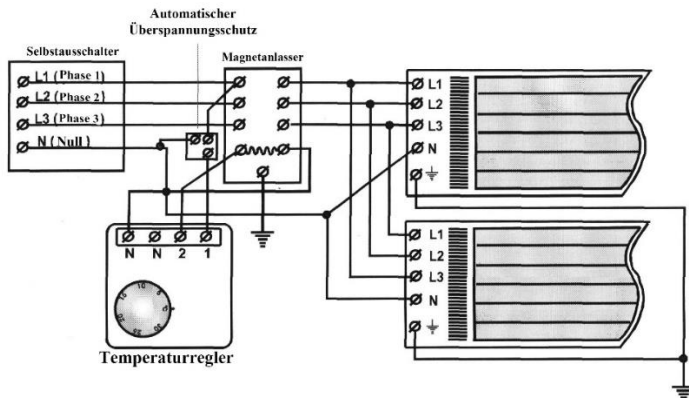


Tabelle der Übereinstimmung der Kontaktglieder:

Eberle 6121	N+N	2	1
-------------	-----	---	---

ERSTINBETRIEBNAHME

1. Montieren Sie die Heizung nach dem Montageplan in Teil 6 der Bedienungsanleitung.
2. Schalten Sie die Heizung nach dem entsprechenden Schaltplan an (Teil 7 der Bedienungsanleitung).
3. Nachdem die Heizung für den Betrieb vorbereitet ist, schalten Sie den Temperaturregler an und stellen Sie die gewünschte Temperatur ein.
4. Die Heizplatte erreicht die eingestellte Temperatur in ca. 30 Minuten.

ACHTUNG! Bei der Erstinbetriebnahme der Heizung kann aufgrund der Erwärmung von Konservierungsmitteln, welche für Bauteile verwendet, ein leichter Geruch entstehen, der im Laufe der Nutzung verschwindet.

HEIZPLATTE FÜR SYSTEMDECKEN A500, A1000

TECHNISCHE DATEN

Technische Daten für die Heizplatte werden in der Tabelle angeführt.

Tabelle 1

Modellnummer	A 500	A 1000
Leistung (W)	480	980
Netzspannung (V)	220/230	220/230
Stromstärke (A)	2	4,26
Größe (mm)	620/620/20	1240/620/20
Gewicht (kg)	6	12

AUFBAU

Die Heizplatte für Systemdecken Type „Armstrong“ besteht aus dem Körper, in dem sich das flache Heizelement und der Isolierstoff befinden. An der hinteren Seite des Körpers befindet sich die Deckplatte mit dem Anschlusskabel.

MONTAGE

Die Heizplatte wird anstatt eines Panels an der Systemdecke montiert oder mit Hilfe von Haken an Schleifen mit einem MINDESTABSTAND 5 CM aufgehängt.

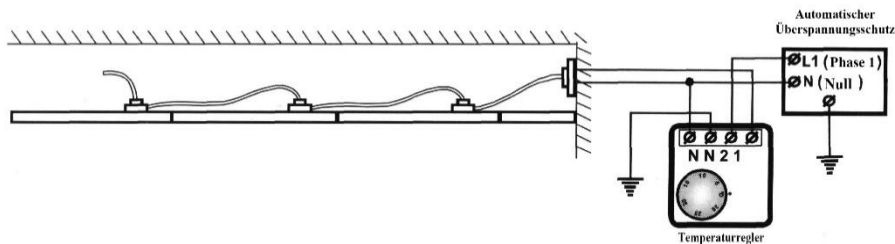


Abb. 6. Schaltplan 6 Anschluss der Heizplatten an das stationäre Versorgungsnetz 230 V (1. Phase)

BEDIENUNGS- UND WARTUNGSHINWEISE

Infrartheizungen benötigen keine besondere Wartung. Für ihren sicheren Betrieb müssen folgende unten genannte Hinweise beachtet werden (vorher unbedingt den Netzstecker ziehen!):

1. Bei Verunreinigungen der Oberfläche reinigen Sie das Gehäuse mit einem feuchten Tuch und das Heizpaneel mit einem mit Alkohol angefeuchteten Tuch. Bevor Sie mit der Reinigung beginnen, schalten Sie die Heizung aus und lassen sie abkühlen.
2. Überprüfen Sie den Betriebszustand von Kontakten des Versorgungskabels und von Klemmsteckverbindungen (einmal pro Jahr).

ACHTUNG! Beim Erwärmen oder Abkühlen der Heizung können leichte Knackgeräusche entstehen, die beim Erreichen der Betriebstemperatur verschwinden.

Mögliche Störungen	Fehlerbehebung
1. Die Heizung heizt schlecht auf.	- Überprüfen Sie die Lage des Einstellknopfes vom Temperaturregler oder die Netzspannung.
2. Die Heizung funktioniert nicht	- Überprüfen Sie die Spannung im Versorgungsnetz. - Überprüfen Sie den Zustand des Versorgungskabels, den möglichen Bruch des Kabels. - Überprüfen Sie die Befestigung der Stromleitungen an den Kabelklemmen. - Überprüfen Sie, ob der Betriebszustand des Temperaturreglers einwandfrei ist. — Wenden Sie sich bitte nur an zuständige Vertreter.

HINWEISE ZUR LAGERUNG UND AUFBEWAHRUNG

Das Heizgerät ist ein elektrisches Gerät, das wie alle Geräte vor Staub, Feuchtigkeit und hartem Aufprall geschützt werden muss. Besonders schonenden Umgang benötigt die Heizplatte. Bei Verunreinigung der Heizplatte reinigen Sie sie mit einem mit Alkohol angefeuchteten Tuch. Bevor Sie mit der Reinigung beginnen, schalten Sie die Heizung aus und lassen sie abkühlen.

Das Heizgerät muss in der Originalverpackung im Raum bei Raumtemperatur 5 °C bis 40 °C aufbewahrt werden. Die durchschnittliche Luftfeuchtigkeit darf nicht mehr als 65 % bei 20 °C betragen.

GARANTIE UND GEWÄHRLEISTUNG

Für die Infrartheizung leistet der Hersteller 5 Jahre Garantie ab Verkaufsdatum für Modelle B600, B1000, B1350, P2000, P3000, P4000, A500 und A1000. Wenn im Laufe dieser Garantiefrist die Mängel entstehen, die auf die Fabrikationsmängel zurückzuführen sind, garantiert der Verkäufer des Produkts (Siehe Teil 16) die kostenfreie Reparatur oder den kostenfreien Umtausch unter folgenden Voraussetzungen.

Voraussetzungen

1. Die Garantie ist nur bei der Vorlage der Handelsrechnung oder des Kaufzettels gültig, die den Einkauf bestätigen.
2. Von der Gewährleistung sind Schäden ausgeschlossen, die infolge nicht erlaubter Änderungen am Gerät ohne Einverständnis des Herstellers zur Anpassung des Geräts an örtliche technische Standards und Vorschriften vorgenommen wurden.
3. Das Verändern, Entfernen oder Unkenntlich machen von Fabrikations- oder Seriennummern führt zum Erlöschen der Garantie.
4. Von der Gewährleistung sind ausgeschlossen:
 - Veränderungen am Aufbau des Heizgeräts, die vom Käufer durchgeführt wurden;
 - fehlerhafte Bedienung, unsachgemäße Benutzung und Bedienung sowie Montage oder Betreiben der Heizung, die technischen Standards und Sicherheitsvorschriften nicht entsprechen;
 - Betreiben der Heizung ohne FI-Schutzschalter (automatischer Überspannungsschutz);
 - Reparaturen durch nicht zuständige Serviceeinrichtungen oder Händler;
 - Unfälle, Blitzschläge, Überschwemmungen, Brandfälle und sonstige Gründe, die der Kontrolle des Herstellers nicht unterliegen;
 - Mängel und Schäden, die während des Transportes des Gerätes durch den Kunden entstanden sind, außer in dem Fall, wenn das Gerät von zuständigen Händlern oder dem Hersteller geliefert wurde;
 - Mängel und Schäden im System, in dem das Gerät montiert und betrieben wurde;

Betrieb bei der zu hohen Belastung (über 10 % vom Nennwert) und Feuchtigkeit über 80 % bei einer Temperatur von +25 °C.

5. Der Hersteller ist berechtigt, Änderungen am Aufbau der Heizung vorzunehmen, die dessen technische Daten nicht verschlechtern.

ANGABEN ZUR ABNAHME

B 600	B 1000	B 1350	P 2000	P 3000	P 4000

Zuständiger Vertreter der Abteilung für Qualitätskontrolle im Herstellerbetrieb:

ANGABEN ZUM VERKAUF

Verkauft durch:

(Name der Einrichtung)

(Anschrift der Einrichtung)

Unterschrift des Verkäufers:

Verkauft am:

Stempel



InfraRed24 GmbH
Hannover, Deutschland

Tel.: +49 511 165 815 710
+49 511 546 13 200

Fax: +49 511 165 815 719

Email: info@infrared24.com

Web.: www.infrared24.com